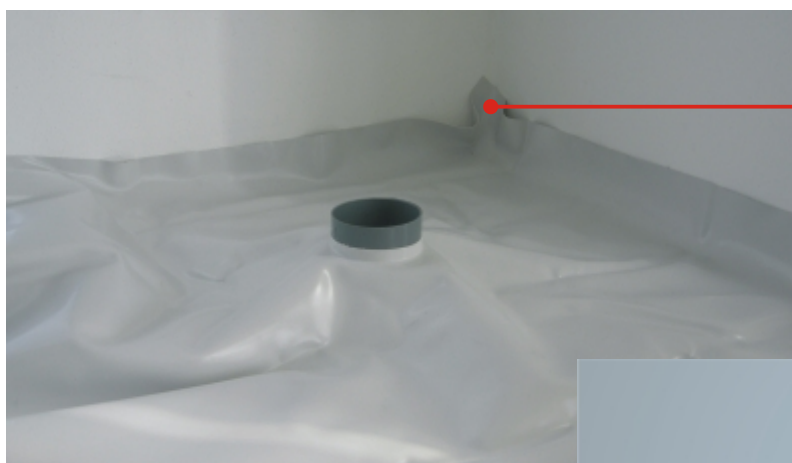
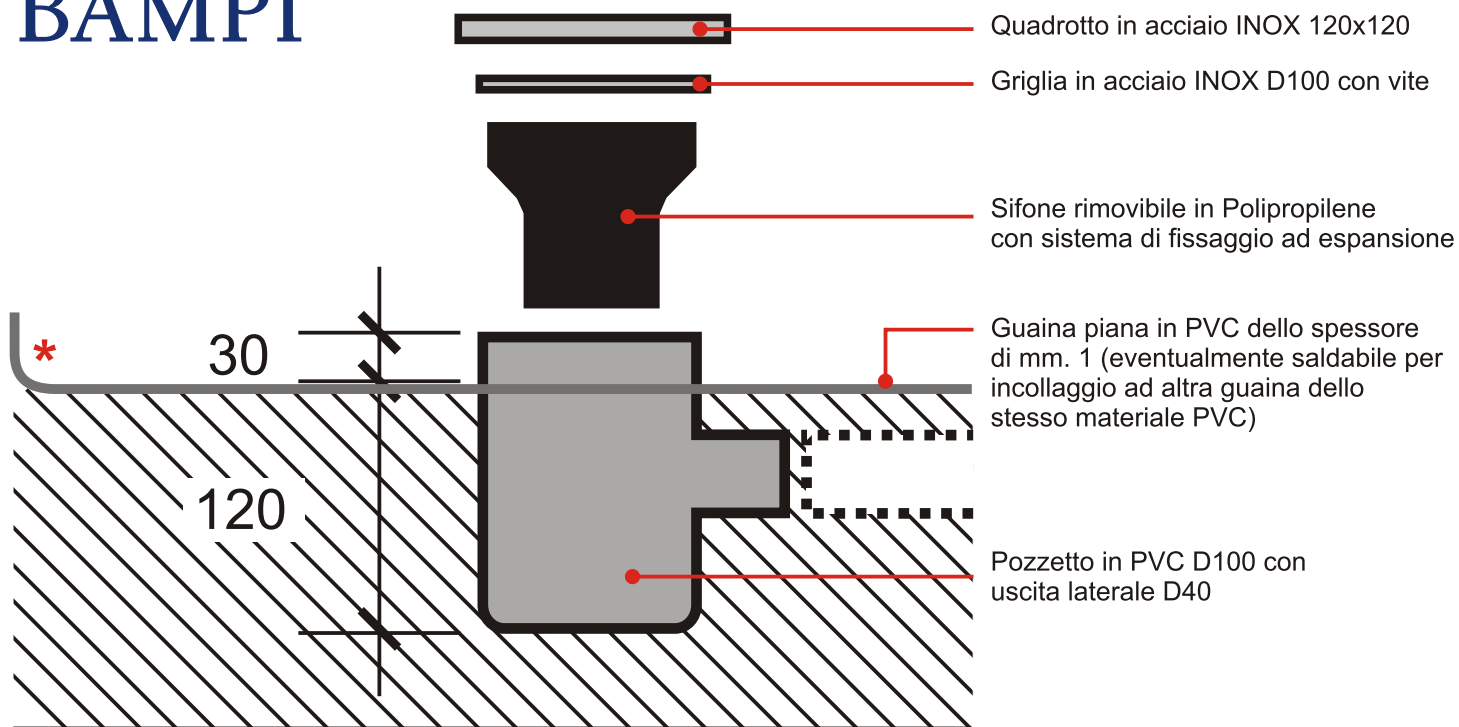




**BAMPI**

## POZZETTO IN PVC INCOLLATO A GUAINA IMPERMEABILE IN PVC



### \* ATTENZIONE

Durante la posa del telo prevedere l'adeguato risvolto alla parete e negli angoli, con eventuale sormonto del telo; oppure con accurato taglio e successivo incollaggio dei due lembi (per l'incollaggio utilizzare solo colle per PVC - tipo TANGIT)

