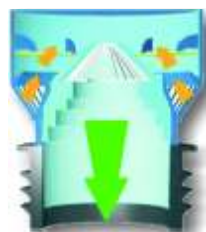


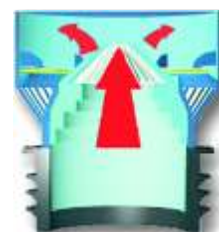
linea **STUDOR** valvole e sifoni di ventilazione

Come funziona la valvola di ventilazione

Quando, durante lo scarico, si verifica una depressione (pressione di aspirazione), la **Mini-Vent** si apre, preleva aria fresca (FASE A) direttamente dal locale in cui viene installata ed equilibra istantaneamente la pressione nel sistema di scarico proteggendo i sifoni. Quando il flusso si ferma, la Mini-Vent si chiude per gravità (FASE B), impedendo la fuoriuscita di odori.



FASE "A"



FASE "B"

MINI-VENT



valvola ventilata per bagno e cucina

COD. STMINVEN

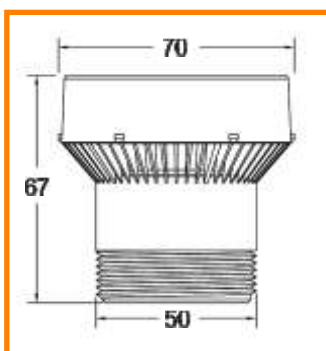
pz.	pz./sc.
1	80

Raccordo a "T" allaccio Mini-Vent



COD. STTEMINI

pz.	pz./sc.
1	20



Una soluzione per diversi impieghi

La valvola di ventilazione **Mini-Vent** è una valida alternativa alla ventilazione convenzionale nei sistemi di scarico. Con **Mini-Vent** si realizza una ventilazione *immediata nel punto di bisogno* del sistema di scarico dell'edificio e si garantisce maggiore sicurezza nell'impedire lo svuotamento dei sifoni degli apparecchi sanitari, causa di cattivi odori all'interno dei locali. La **Mini-Vent** viene utilizzata anche come valida alternativa alla colonna di ventilazione parallela (edifici a torre), alle tubazioni di ventilazione secondaria (apparecchi in batteria), permette il posizionamento di apparecchi sanitari fino alla distanza massima di 10 metri dalla colonna di scarico verticale evitando la retroventilazione, ed è ideale per risolvere problemi di svuotamento di sifoni in edifici finiti, evitando in questo modo costosi interventi di smantellamento di pareti e solai.

Classe di utilizzo	AI
Portata d'aria	7,5 l/s a 250 Pa
Pressione di apertura	-70 Pa
Tenuta d'aria testata	30/500/10000 Pa
Limiti di temperatura	da 20°C a +60°C
Installazione	verticale
Adattatori inclusi	Ø 32, 40, 50 e 63 mm
Corpo Mini-Vent	ABS

CE

EN 12380