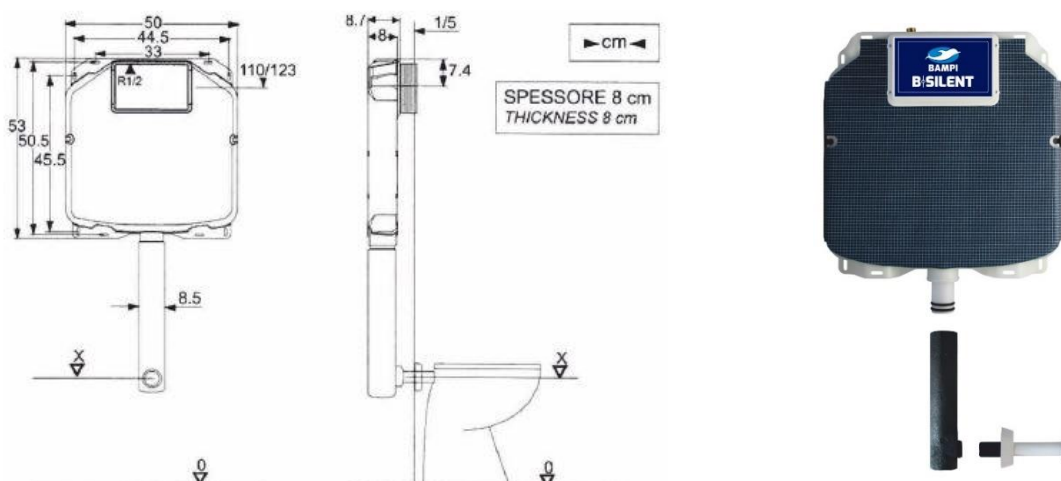


SCHEMA TECNICA



DESCRIZIONE

CBSILENT2 Cassetta BSILENT

CARATTERISTICHE

- Contenitore a soffiaggio in PE
- Rinforzi interni anti-schiacciamento
- Rivestita con foderina ISOLMANT: coibentante termico acustico
- Doppio scarico regolazione standard 6/3 litri
- Possibilità di regolazione 4,5/3 litri
- Spessore 80 mm
- Dotata di galleggiante MAGNETIC (10 Db)
- Allacciamento rete idrica a sinistra
- Kit ad azionamento Pneo
- Kit ad azionamento elettronico
- Versione aspira odori SNIF
- Manutenzione senza attrezzi
- Marcatura CE EN 14055

APPLICAZIONE

- Per pareti in muratura
- Per montaggio davanti a parete
- Per Wc a pavimento

DOTAZIONE

- Rubinetto arresto con anello
- Spugnetta di protezione
- Protezione da cantiere
- Tubo di risciacquo con EPS
- Cannotto telescopico
- Morsetto WC

NON INCUSO

- Placca di Comando
- Pulsanti Pneo