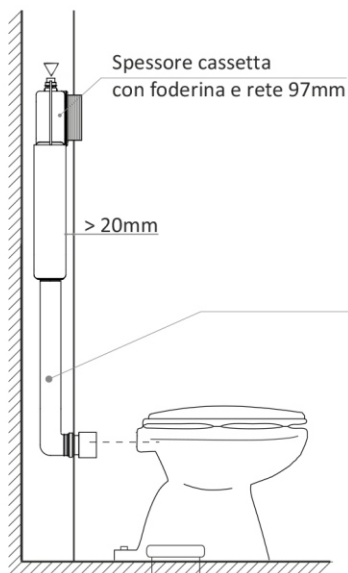
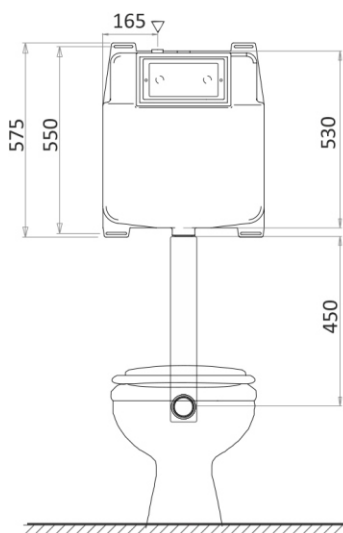
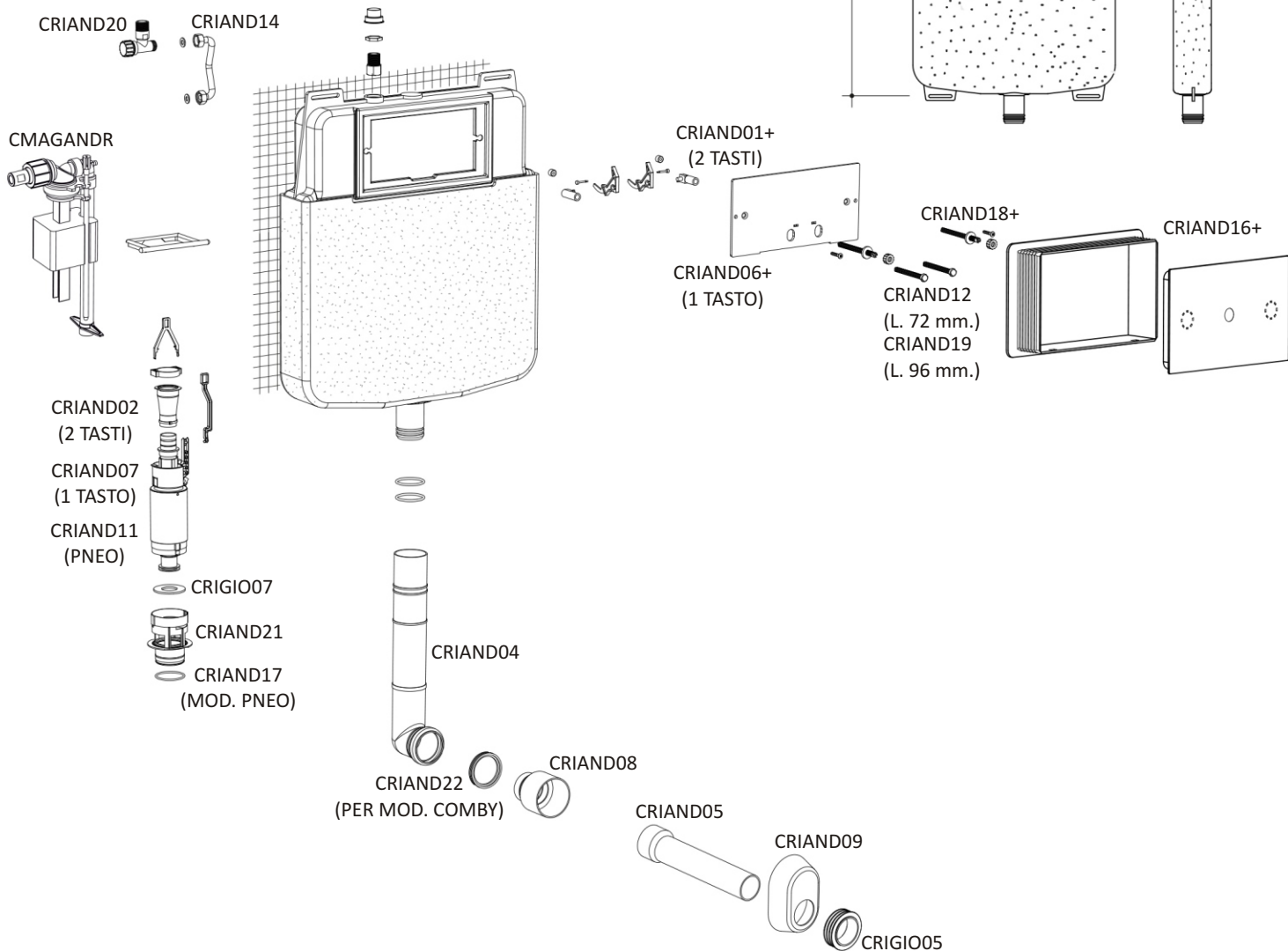
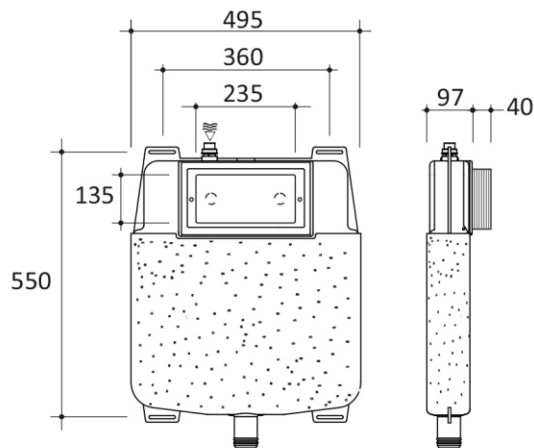
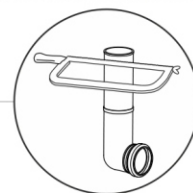


Dati tecnici ed esplosivo ricambi Cassetta incasso ANDROMEDA



Collegare ad innesto
il tubo di scarico alla cassetta



In caso di necessità tagliare
il tubo all'altezza desiderata
(mai inferiore ai 20 mm.)