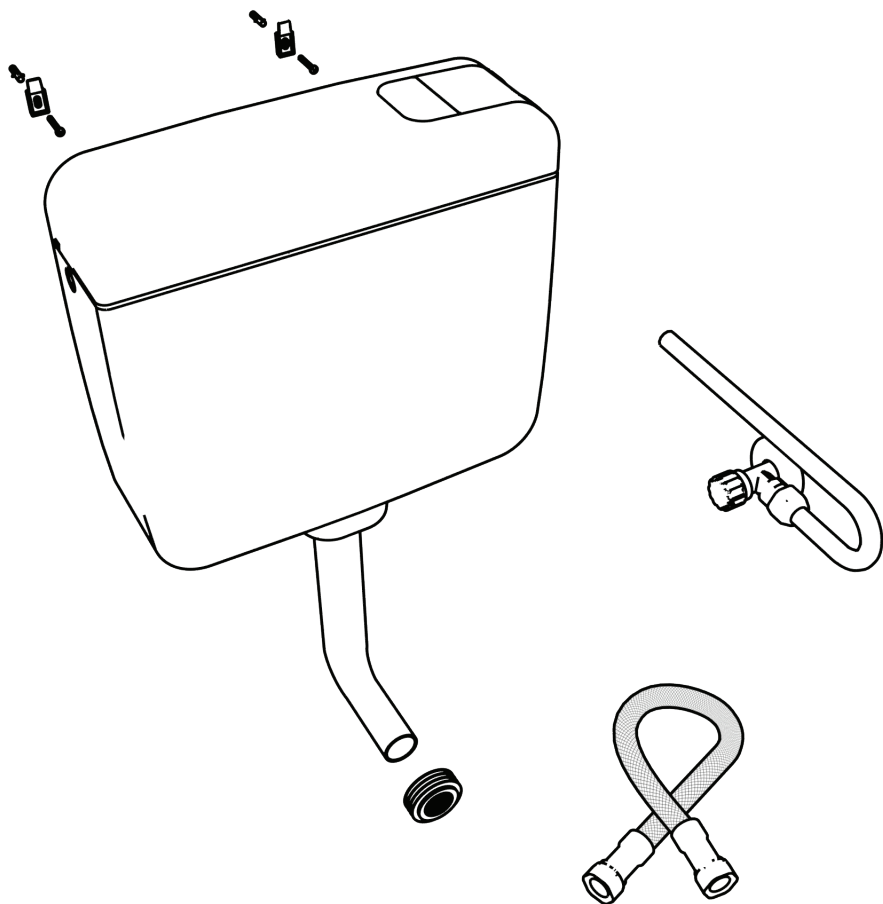


# VELA

---

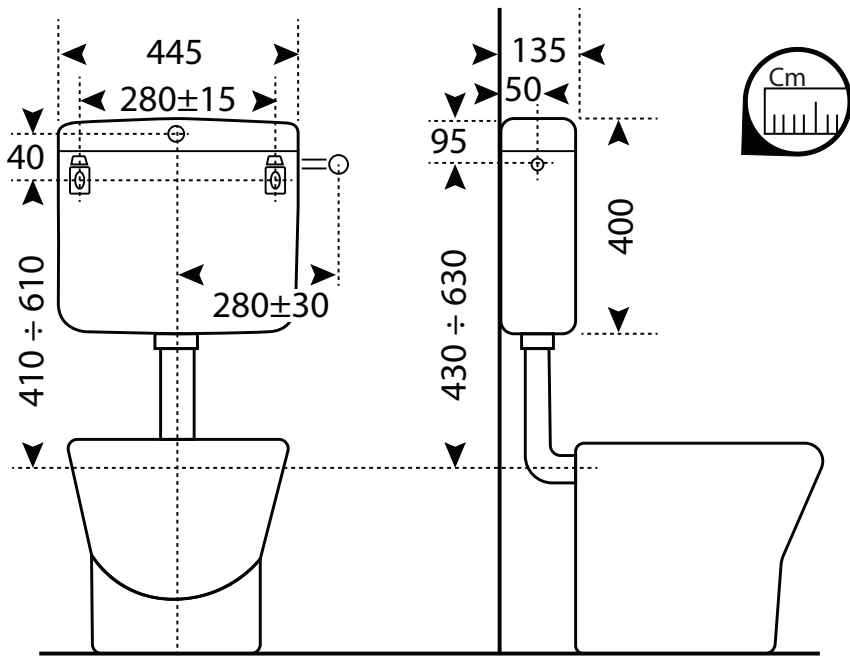


## Istruzioni di montaggio

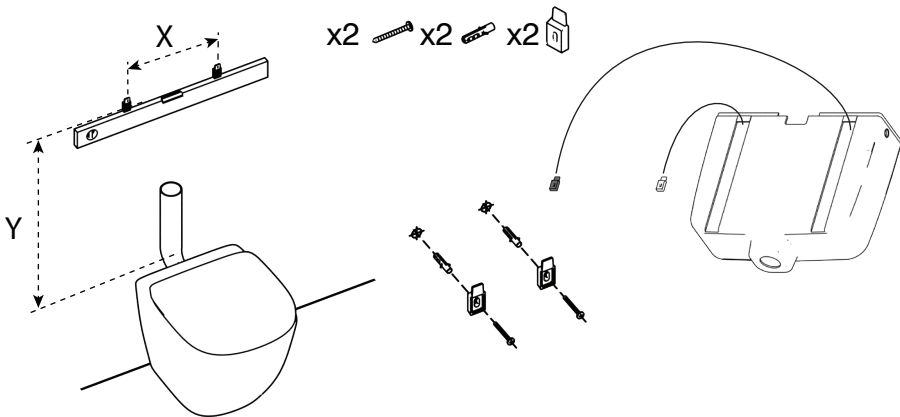
---



IM\_RW\_CE\_VEPU/01-2025



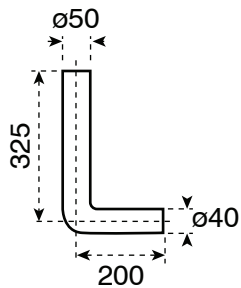
1



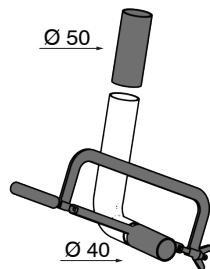
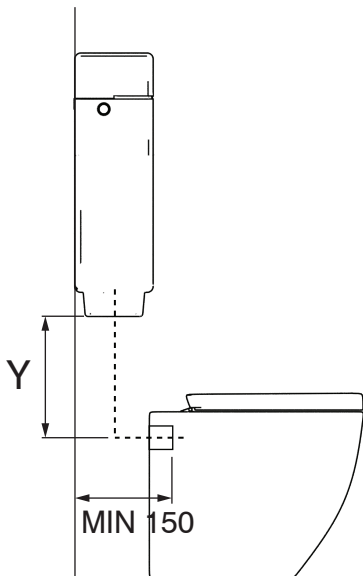
X	
MIN	MAX
280	295

Y	
MIN	MAX
410	610

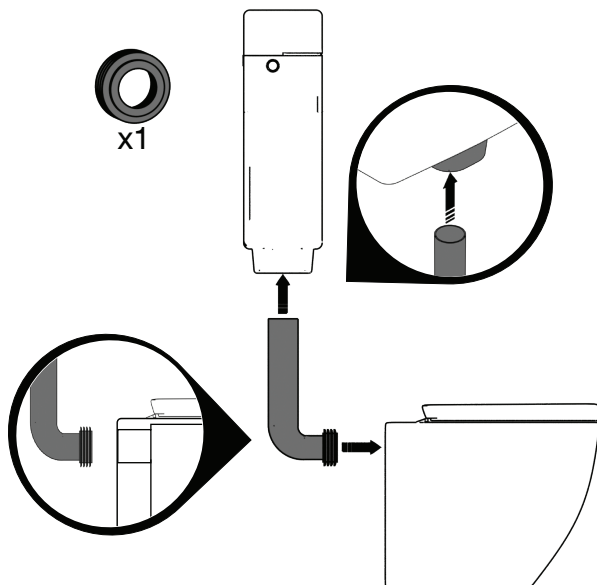
2



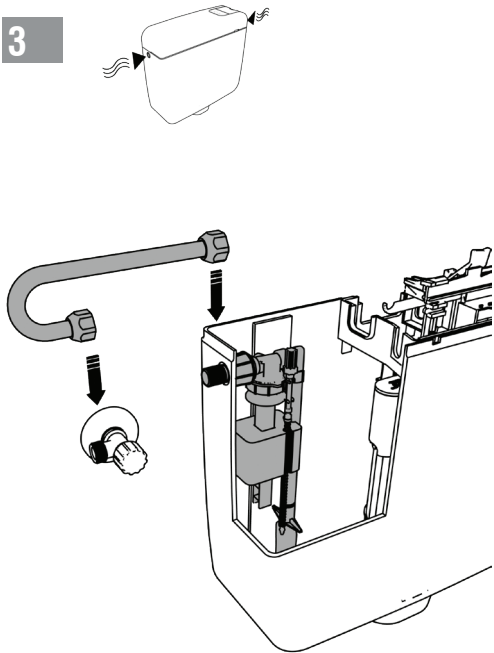
Y	
MIN	MAX
125	325



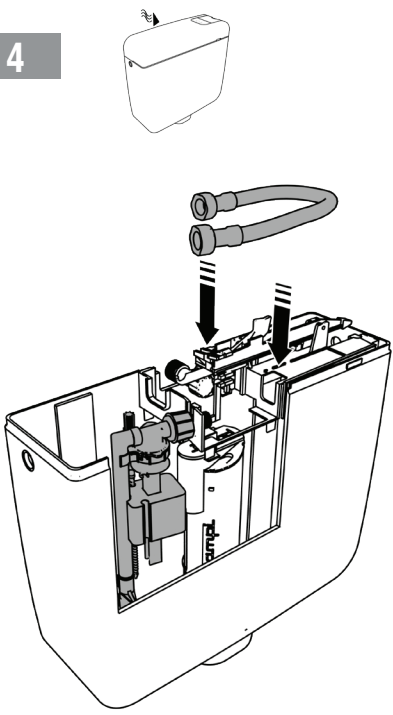
2.A



3

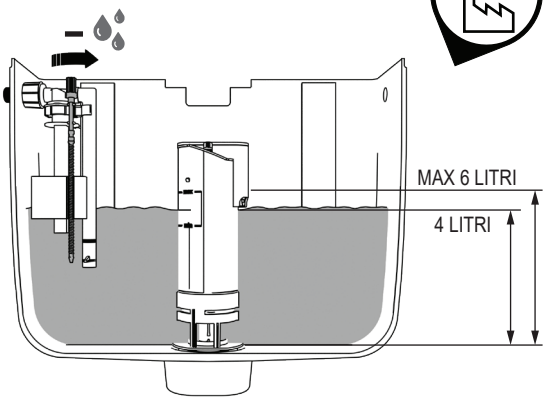


4



5

6 litri



6

