

gamma meccanismi

BAMPIAEC

made in Italy



Guarda come la valvola PULSAR
sostituisce la valvola in ottone
compreso il pulsante di comando
trasformandolo a doppio scarico



gamma meccanismi
BAMPI MEC
made in Italy 



bampimec@bampi.it

gamma meccanismi



Il risciacquo WC con BAMPIMEC
raggiunge un apprezzato livello
qualitativo grazie a silenziosità,
risparmio idrico, funzionalità e
adattabilità su ogni cassetta.



bampimec@bampi.it

Forte della propria leadership in materia d'isolamento acustico e risparmio idrico, Bampi si distingue per innovazione nell'ambito del risciacquo wc. La distribuzione in Italia di centinaia di migliaia di pezzi, tra galleggianti, valvole, placche di comando, accessori, ha consolidato la posizione di Bampi in un settore particolarmente seguito dagli idraulici. La percezione di benessere, resta l'obiettivo principale nello studio e nella produzione di accessori e ricambi per le cassette di scarico wc. Il brand BAMPIMEC diventa quindi un catalogo completo di articoli **made in Italy** di elevata qualità e adattabili ad ogni ambito applicativo della cassetta di risciacquo wc, di qualsiasi materiale o marchio presente sul mercato.



PULSAR

Guarda come la valvola PULSAR
sostituisce la valvola in ottone
compreso il pulsante di comando
trasformandolo a doppio scarico



Valvola per cassette in ceramica **alta posizione**

PULSAR

made in Italy



Regolazione parziale

SCARICO PARZIALE



ANTICALCARE

Materiali anti calcare



Tubetto in silicone



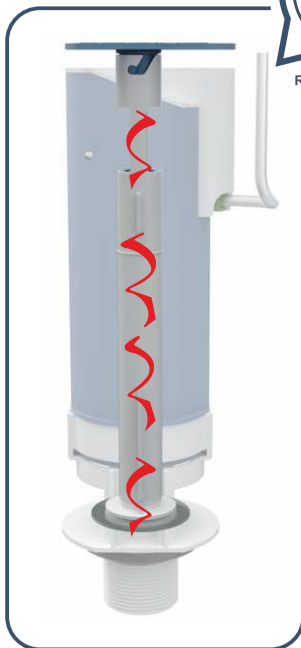
Doppio scarico



Scarico silenzioso



RIDOTTO IMPATTO ACUSTICO



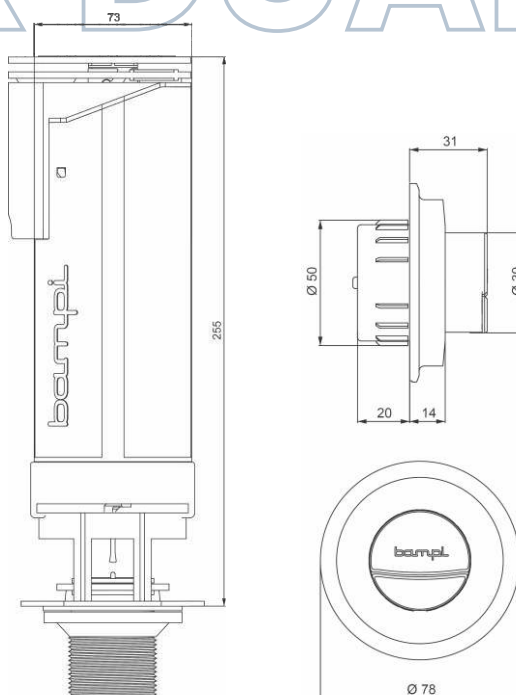
SCARICO TOTALE
SCARICO PARZIALE

Anti ritorno acqua



Valvola a duplice risciacquo per cassette in ceramica **alta posizione**

PULSAR DUAL



Applicazione

- Per cassette in ceramica ad alta posizione
- Per tubi diametro 30/32 mm.
- Per sostituzione di meccanismi di vecchia generazione
- Per sostituzione di pulsanti ***CATIS®**, ***DIBA®**, ***TREMOLADA®**
- Per acqua potabile
- Per sostituzione di pulsanti ***ITS®**, ***RIZZO®**, ***OLI®**, ***CR®** (Acquistare Art. CPUADATTA)
- Per nuovi impianti (Acquistare Art. CPUADATTA)

Dotazione

- Valvola **PULSAR DUAL**
- Pulsante a doppio tasto PUSH DUAL in ABS cromato
- Kit di bloccaggio in ottone cromato
- Guarnizione conica cestello
- Tubo d'aria in silicone 200 mm.
- Clip adattatore pulsanti ***DIBA®**, ***TREMOLADA®**

Caratteristiche

- Valvola doppio scarico **PULSAR DUAL**
- Azionamento pneumatico
- Funzione scarico parziale pressione breve sulla sezione inferiore
- Funzione scarico totale pressione breve sulla sezione superiore
- Residuo d'acqua regolabile
- Anti over flow
- Ridotto impatto acustico
- Esigua forza di azionamento del pulsante
- Guarnizione in silicone
- Estrazione della valvola con sistema a baionetta
- Pulsante in ABS cromato

Accessori

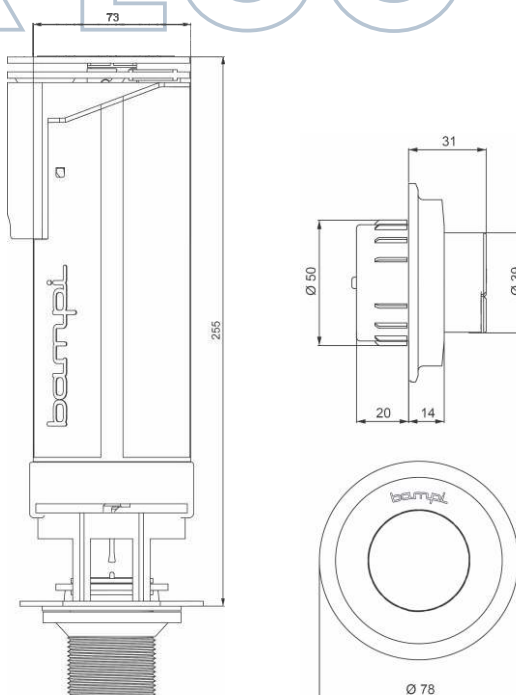
- Adattatore pulsanti per nuove installazioni Art. CPUADATTA
- Riduttore di flusso Art. CPULSARID

**Non sono marchi registrati Bampi*

Codice	Descrizione	Pulsante	Azionamento	Raccordo	Conf. multipla	Conf. bancale
CPULSAR2	Valvola PULSAR DUAL	PUSH DUAL cromato	Doppio scarico	Ottone cromato	25 Pz.	300 Pz.

Valvola a risciacquo variabile per cassette in ceramica **alta posizione**

PULSAR ECO



Applicazione

- Per cassette in ceramica ad alta posizione
- Per tubi diametro 30/32 mm.
- Per sostituzione di meccanismi di vecchia generazione
- Per sostituzione di pulsanti ***CATIS®**, ***DIBA®**, ***TREMOLADA®**
- Per acqua potabile
- Per sostituzione di pulsanti ***ITS®**, ***RIZZO®**, ***OLI®**, ***CR®** (Acquistare Art. CPUADATTA)
- Per nuovi impianti (Acquistare Art. CPUADATTA)

Dotazione

- Valvola **PULSAR ECO**
- Pulsante PUSH ONE in ABS bianco
- kit di bloccaggio in ABS bianco
- Guarnizione conica cestello
- Tubo d'aria in silicone 200 mm.
- Clip adattatore pulsanti ***DIBA®**, ***TREMOLADA®**

Caratteristiche

- Valvola doppia funzione **PULSAR ECO**
- Azionamento pneumatico
- Funzione scarico parziale con breve pressione
- Funzione scarico totale con pressione prolungata
- Residuo d'acqua regolabile
- Anti over flow
- Ridotto impatto acustico
- Esigua forza di azionamento del pulsante
- Guarnizione in silicone
- Estrazione della valvola con sistema a baionetta
- Pulsante in ABS bianco

Accessori

- Adattatore pulsanti per nuove installazioni Art. CPUADATTA
- Riduttore di flusso Art. CPULSARID
- Kit di bloccaggio in ottone cromato Art. CRIPULKBO
- Pulsanti finiture cromato, nero, viola, azzurro, giallo/rosso e bianco/celeste.

**Non sono marchi registrati Bampi*

Codice	Descrizione	Pulsante	Azionamento	Raccordo	Conf. multipla	Conf. bancale
CPULSECO	Valvola PULSAR ECO	PUSH ONE bianco	Doppia funzione	ABS bianco	15 Pz.	360 Pz.
CPULSARI	Valvola PULSAR ECO	-	Doppia funzione	ABS bianco	15 Pz.	360 Pz.

Pulsante pneumatico doppio scarico

PUSH DUAL



Applicazione

- Per sostituzione di pulsanti di vecchia generazione
- Compatibile ai modelli *CATIS®, *DIBA®, *TREMOLADA®

Dotazione

- Pulsante PUSH DUAL
- O-ring di tenuta
- Clip adattatore pulsanti *DIBA®, *TREMOLADA®

*Non sono marchi registrati Bampi

Caratteristiche

- Pulsante doppio scarico
- Azionamento pneumatico
- Materiali: ABS, POM
- Prodotto brevettato
- Esigua forza di azionamento del pulsante «ZERO PRESSURE»

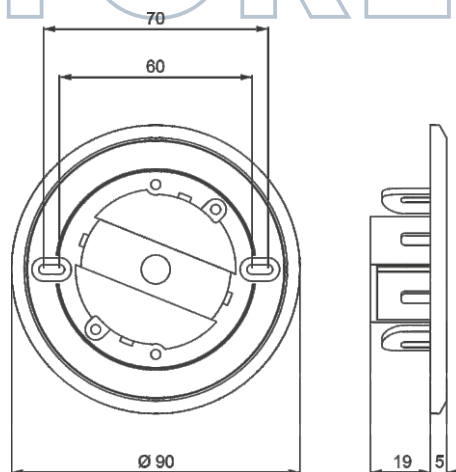
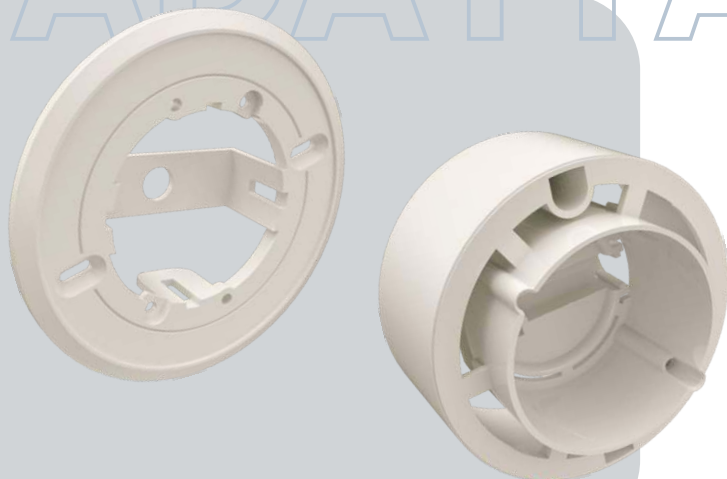
Accessori

- Kit Adattatore per pulsanti (Cod. CPUADATTA)

Codice	Descrizione	Comando	Azionamento	Pulsante	Conf. singola	Conf. multipla
CPUDUALBI	PUSH DUAL	Pneumatico	Doppio scarico	Bianco	1 Pz.	10 Pz.
CPUDUALCR	PUSH DUAL	Pneumatico	Doppio scarico	Cromato	1 Pz.	10 Pz.
CPUDUALNE	PUSH DUAL	Pneumatico	Doppio scarico	Nero	1 Pz.	10 Pz.
CPUDUALOR	PUSH DUAL	Pneumatico	Doppio scarico	Oro	1 Pz.	10 Pz.
CPUDUALRA	PUSH DUAL	Pneumatico	Doppio scarico	Rame	1 Pz.	10 Pz.
CPUDUALBR	PUSH DUAL	Pneumatico	Doppio scarico	Bronzo	1 Pz.	10 Pz.

Kit adattatore per pulsanti pneumatici ad incasso e da esterno

ADATTATORE



Pulsante pneumatico singolo scarico

PUSH ONE



Applicazione

- Per sostituzione di pulsanti di vecchia generazione
- Compatibile ai modelli *CATIS®, *DIBA®, *TREMOLADA®

Dotazione

- Pulsante PUSH ONE
- O-ring di tenuta
- Clip adattatore pulsanti *DIBA®, *TREMOLADA®

*Non sono marchi registrati Bampi

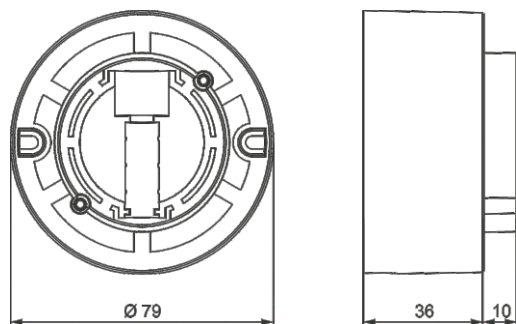
Caratteristiche

- Pulsante singolo scarico
- Azionamento pneumatico
- Materiali: ABS, POM
- Prodotto brevettato
- Esigua forza di azionamento del pulsante «ZERO PRESSURE»

Accessori

- Kit Adattatore per pulsanti (Cod. CPUADATTA)

Codice	Descrizione	Comando	Azionamento	Pulsante	Conf. singola	Conf. multipla
CPUONEBI	PUSH ONE	Pneumatico	Singolo scarico	Bianco	1 Pz.	10 Pz.
CPUONECR	PUSH ONE	Pneumatico	Singolo scarico	Cromato	1 Pz.	10 Pz.
CPUONEE	PUSH ONE	Pneumatico	Singolo scarico	Nero	1 Pz.	10 Pz.
CPUONEVI	PUSH ONE	Pneumatico	Singolo scarico	Viola	1 Pz.	10 Pz.
CPUONEBC	PUSH ONE	Pneumatico	Singolo scarico	Bianco/Celeste	1 Pz.	10 Pz.
CPUONEGR	PUSH ONE	Pneumatico	Singolo scarico	Giallo/Rosso	1 Pz.	10 Pz.
CPUONEAZ	PUSH ONE	Pneumatico	Singolo scarico	Azzurro	1 Pz.	10 Pz.



Applicazione

- Per installazione ad incasso su nuovi impianti
- Per installazione ad incasso su pulsanti *OLI®, *CR®
- Per installazione da esterno su pulsanti *ITS®, *RIZZO®

Dotazione

- Scatola da incasso e da esterno
- Anello di compensazione per pulsanti *OLI®, *CR®
- Adattatore per pulsanti *ITS®, *RIZZO®
- Tubo corrugato 2 mt.
- Tubo d'aria 2,5 mt.

Accessori

- Scatola da esterno cromata Art. CPUTOSCCR
- Pulsanti PUSH ONE e PUSH DUAL

*Non sono marchi registrati Bampi

Codice	Descrizione	Installazione	Materiale	Conf. singola	Conf. multipla
CPUADATTA	Kit adattatore pulsanti	Incasso/Esterno	ABS bianco	1 Pz.	10 Pz.

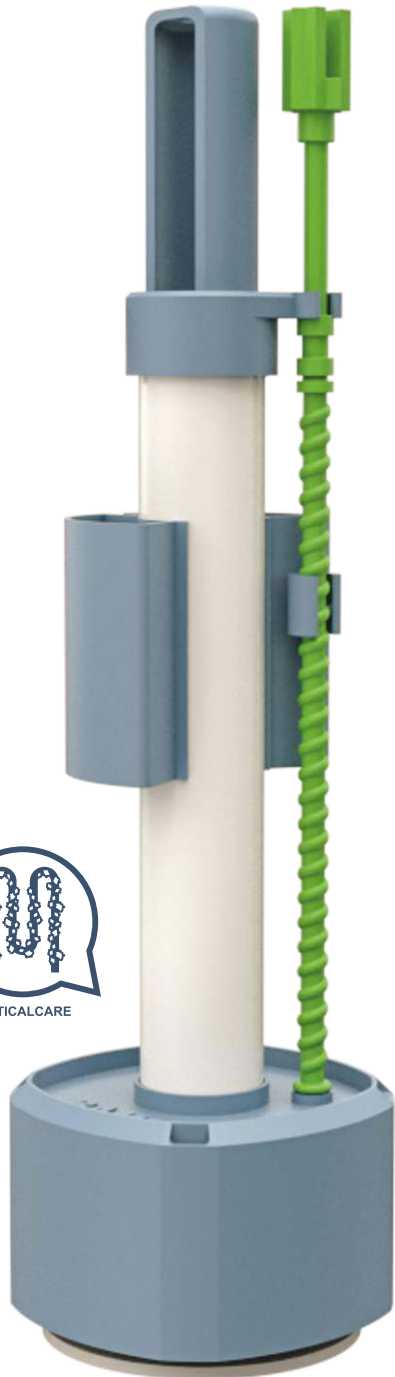
SKAT



Campana per cassette in ceramica **mezza altezza**

SKAT

made in Italy



ANTICALCARE

**Materiali
anti calcare**

**Terminale
compatibile vecchie
versioni *FAIT®**

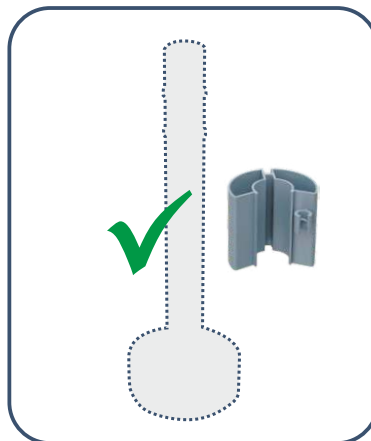


Doppio scarico



SCARICO TOTALE
SCARICO PARZIALE

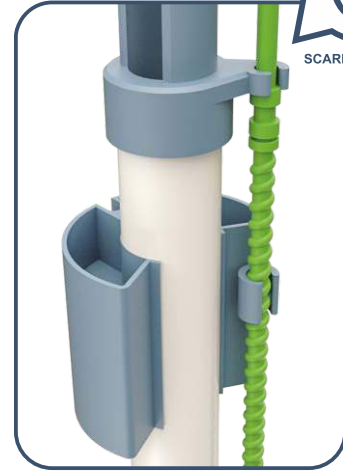
**Contrappeso
compatibile *FAIT®**



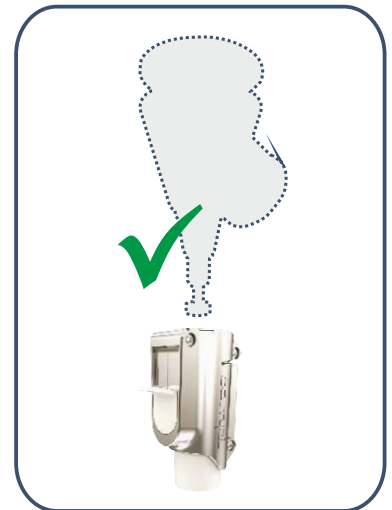
**Regolazione
parziale**



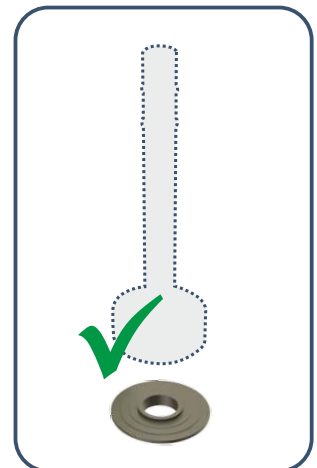
SCARICO PARZIALE



**Pulsante
compatibile *FAIT®**



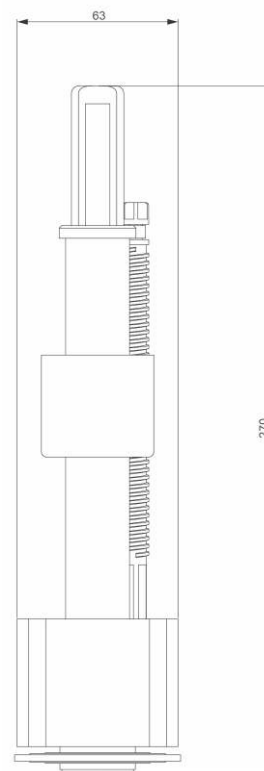
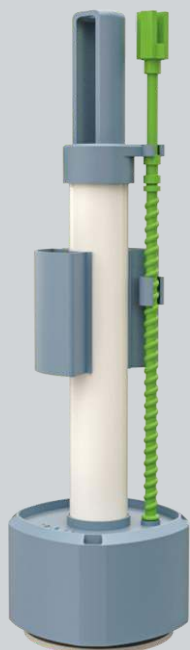
**Guarnizione
compatibile *FAIT®**



*Non sono marchi registrati Bampi

Campana a duplice risciacquo per cassette in ceramica **mezza altezza**

SKAT



Applicazione

- Per cassette in ceramica a mezza altezza
- Per tubi diametro 30/32 mm.
- Per sostituzione di meccanismi ***FAIT®**
- Per acqua potabile

Dotazione

- Campana **SKAT**
- Contrappeso
- Vite di regolazione scarico parziale
- Guarnizione
- Terminale lungo e corto
- O-ring di tenuta per asta
- Coppiglia

Caratteristiche

- Campana funzionamento doppio scarico con pulsante **SKAT**
- Campana doppia funzione con pulsante originale:
Funzione scarico parziale con breve pressione
Funzione scarico totale con pressione prolungata
- Azionamento meccanico
- Residuo d'acqua regolabile
- Ridotto impatto acustico
- Esigua forza di azionamento del pulsante
- Guarnizione in silicone

Accessori

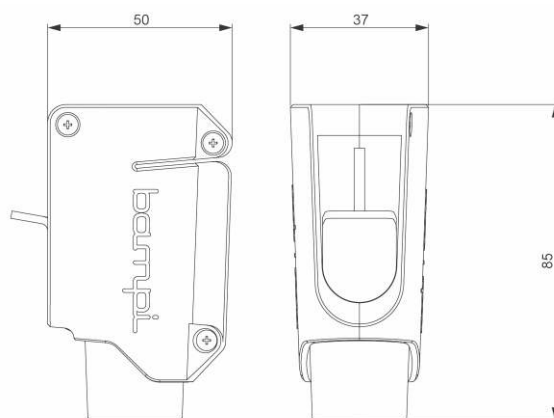
- Pulsante SKAT Art. CSKATPUSH
- Guarnizione compatibile ***FAIT®** Art. CRISKAGUA

**Non sono marchi registrati Bampi*

Codice	Descrizione	Comando	Azionamento	Raccordo	Conf. multipla	Conf. bancale
CSKATCAMP	Campana SKAT	Meccanico	Doppio scarico	-	15 Pz.	360 Pz.

Pulsante per duplice risciacquo per cassette in ceramica **mezza altezza**

PUSH SKAT



Applicazione

- Per sostituzione di pulsanti di vecchia generazione
- Compatibile al modello *FAIT®

Dotazione

- Pulsante **PUSH SKAT**
- Contrappeso per campane *FAIT®
- O-ring di tenuta per asta

Caratteristiche

- Pulsante doppio scarico **PUSH SKAT**
- Azionamento meccanico
- Funzione scarico parziale con azionamento breve della leva frontale
- Funzione scarico totale con azionamento breve del pulsante inferiore
- Materiale ABS
- Finitura Bianco/Cromato
- Esigua forza di azionamento del pulsante

Accessori

- Campana SKAT Art. CSKATCAMP

*Non sono marchi registrati Bampi

Codice	Descrizione	Comando	Azionamento	Materiale	Conf. singola	Conf. multipla
CSKATPUSH	Pulsante PUSH SKAT	Meccanico	Doppio scarico	ABS bianco/cromato	1 Pz.	15 Pz.

RIVIERA



Valvola per cassette in ceramica **alta posizione**

RIVIERA

made in Italy



**Doppia
funzione**

SCARICO TOTALE
SCARICO PARZIALE



**Meccanica e
Pneumatica**

AZIONAMENTO
DUPLICE

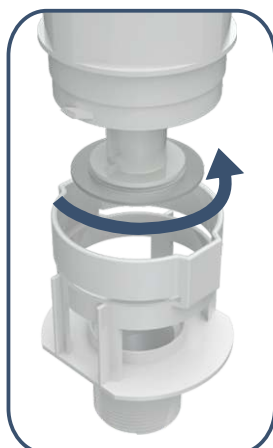


ANTICALCARE

**Guarnizione
in silicone**

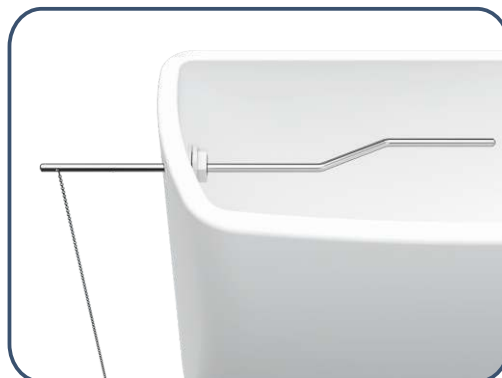


Leva su bordo



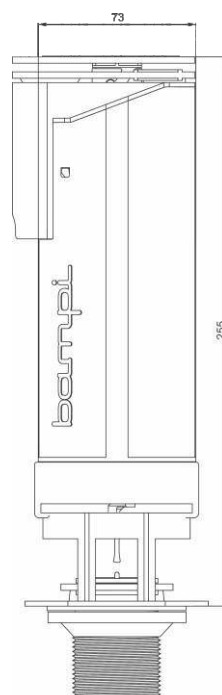
**Estrazione a
baionetta**

Leva su foro



Valvola a risciacquo variabile per cassette in ceramica **alta posizione**

RIVIERA



Applicazione

- Per cassette in ceramica ad alta posizione
- Per tubi diametro 30/32 mm.
- Per sostituzione di meccanismi di vecchia generazione
- Per azionamento a catenella
- Per azionamento pneumatico
- Per acqua potabile

Dotazione

- Valvola **RIVIERA**
- Kit di bloccaggio in ottone cromato
- Guarnizione conica cestello
- Attacco per leve

Caratteristiche

- Valvola doppia funzione **PULSAR ECO**
- Azionamento a leva e pneumatico
- Funzione scarico parziale con attuazione breve
- Funzione scarico totale con attuazione prolungata
- Residuo d'acqua regolabile
- Anti over flow
- Ridotto impatto acustico
- Guarnizione in silicone
- Estrazione della valvola con sistema a baionetta

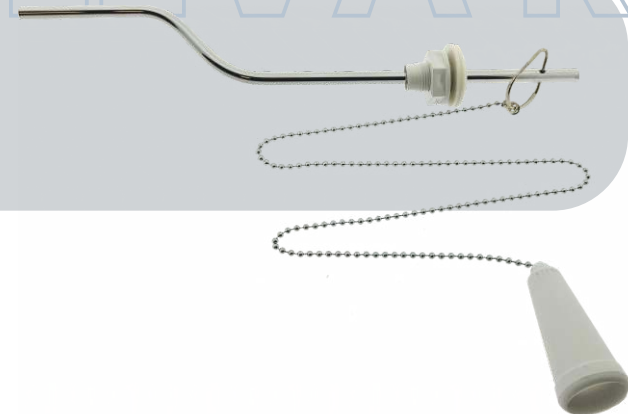
Accessori

- Leva montaggio su foro Art. CRIVELEFO
- Leva montaggio su bordo Art. CRIVELEBO
- Pulsante PUSH ONE
- Riduttore di flusso Art. CPULSARID

Codice	Descrizione	Comando	Azionamento	Raccordo	Conf. multipla	Conf. bancale
CRIVIERA	Valvola RIVIERA	Meccanico/Pneumatico	Doppia funzione	Ottone cromato	15 Pz.	360 Pz.

Leva per montaggio su foro cassetta

LEVA RIVIERA



Dotazione

- Leva con anello di fissaggio
- Cordicella in acciaio
- Pomello in ABS bianco

Applicazione

- Per cassette in ceramica alta posizione
- Per montaggio su foro cassetta
- Per azionamento a catenella

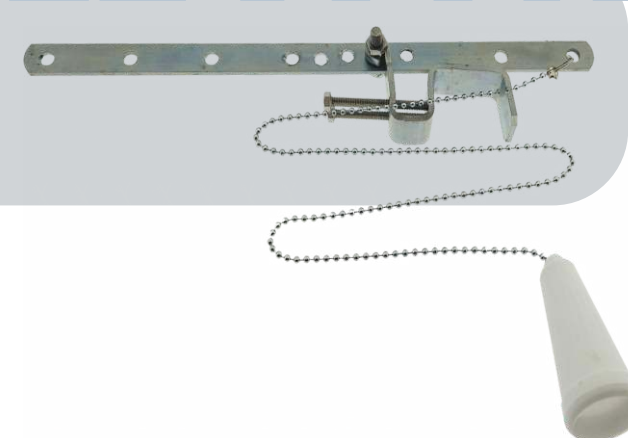
Caratteristiche

- Funzione scarico parziale con attuazione breve
- Funzione scarico totale con attuazione prolungata
- Leva sagomabile

Codice	Descrizione	Comando	Azionamento	Materiale	Sacch. singola	Conf. multipla
CRIVELEFO	Leva foro	Catenella	Doppia funzione	Acciaio	1 Pz.	10 Pz.

Leva per montaggio su bordo cassetta

LEVA RIVIERA



Dotazione

- Leva con guida di fissaggio
- Cordicella in acciaio
- Pomello in ABS bianco

Applicazione

- Per cassette in ceramica alta posizione
- Per montaggio su bordo cassetta
- Per azionamento a catenella

Caratteristiche

- Funzione scarico parziale con attuazione breve
- Funzione scarico totale con attuazione prolungata

Codice	Descrizione	Comando	Azionamento	Materiale	Sacch. singola	Conf. multipla
CRIVELEBO	Leva bordo	Catenella	Doppia funzione	Acciaio	1 Pz.	10 Pz.

DUALVAL ALL



Batteria per cassette in ceramica **monoblocco**

DUALVAL ALL

made in Italy

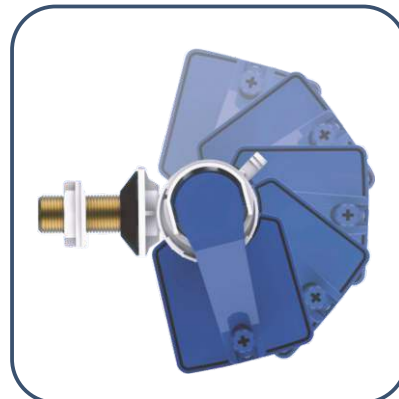


Orientabile

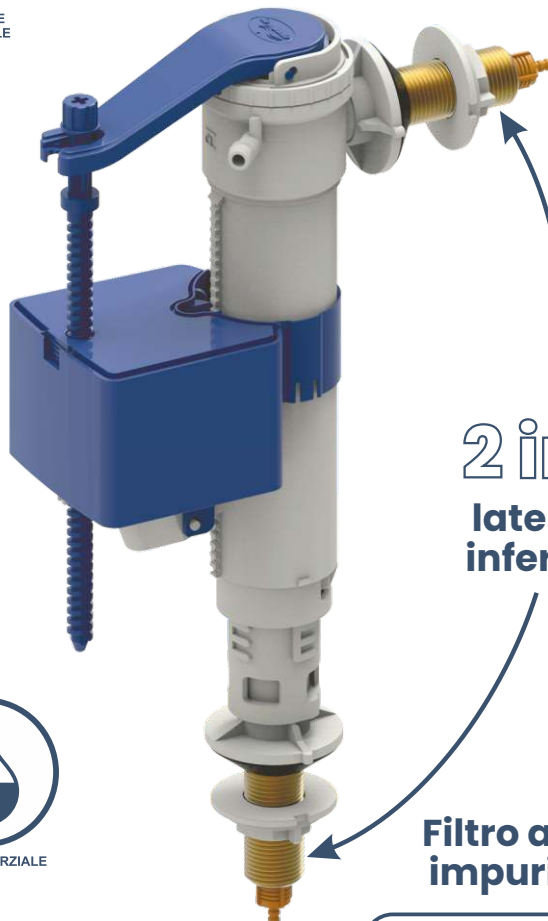
Doppio scarico



SCARICO TOTALE
SCARICO PARZIALE



**Flessibilità
d'installazione**



**2 in 1
laterale
inferiore**

**Filtro anti
impurità**



SCARICO TOTALE

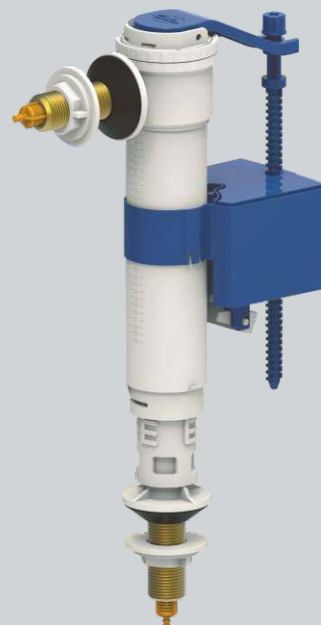
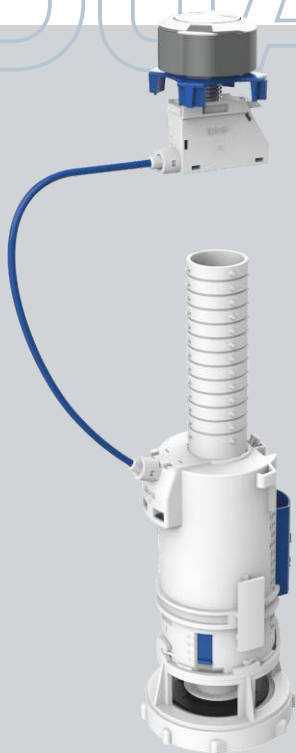


SCARICO PARZIALE

**Regolazione
parziale-totale**

Batteria a duplice risciacquo per cassette in ceramica **monoblocco**

DUALVAL ALL



Applicazione

- Per cassette in ceramica monoblocco
- Per cassette in ceramica bassa posizione
- Per cassette con altezza massima di 49,5 cm.
- Per coperchio con diametro foro pulsante da 16 a 48 mm.
- Per installazione del pulsante in posizione superiore o frontale
- Per allacciamento idrico laterale e inferiore 3/8"
- Per acqua potabile

Dotazione

- Pulsante doppio scarico cromato
- Viti fissaggio cassetta/WC
- Guarnizione conica in gomma spugna
- Guarnizione piatta in PVC
- Tappo reversibile laterale-inferiore
- Guarnizione conica e dado 3/8"
- Kit di bloccaggio in ABS bianco

Accessori

- Tubo di risciacquo diametro 50/40 per installazione a bassa posizione Art. CRIGID08

Caratteristiche Valvola

- Azionamento doppio scarico meccanico
- Lunghezza cavetto 35 mm.
- Funzione scarico parziale con pressione sulla sezione piccola del pulsante
- Funzione scarico totale con pressione sulla sezione grande del pulsante
- Regolazione scarico totale su cursore centrale
- Regolazione scarico parziale su finestrella inferiore
- Troppo pieno accorciabile
- Estrazione valvola a baionetta

Caratteristiche galleggiante

- Galleggiante orientabile di 180°
- Allacciamento alla rete idrica in posizione laterale o inferiore
- Altezza di riempimento regolabile: colonna acqua minima 85 mm. / Massima 285 mm.
- Sistema di chiusura a contropressione
- Filtro anti-impurità

Codice	Descrizione	Comando	Azionamento	Attacco	Conf. multipla	Conf. bancale
CDUALVAFI	Batteria DUALVAL-ALL	Cavo	Doppio scarico	Laterale/Inferiore	15 Pz.	180 Pz.

Valvola per cassetta in ceramica **monoblocco**

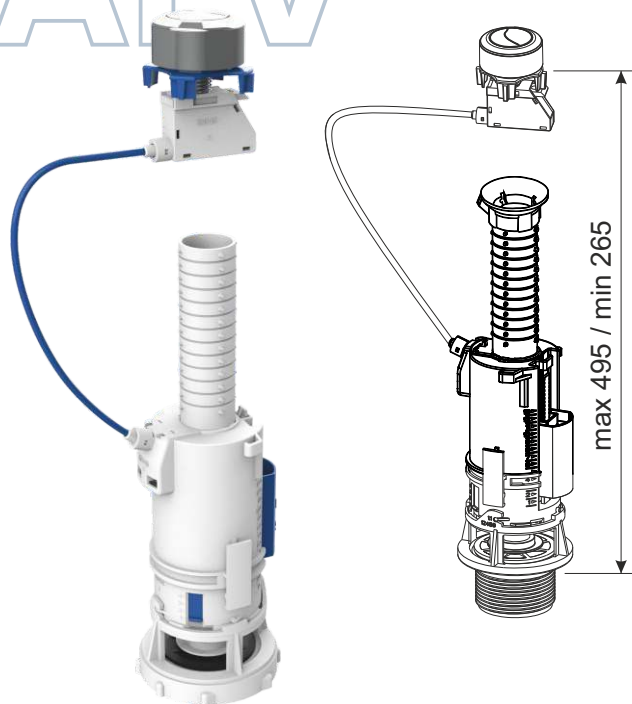
DUALVALV

Applicazione

- Per cassette in ceramica monoblocco
- Per cassette in ceramica a bassa posizione
- Per cassette con altezza massima di 49,5 cm.
- Per coperchio con foro pulsante diametro da 16 a 48
- Per installazione del pulsante superiore o frontale
- Per acqua potabile

Caratteristiche

- Azionamento doppio scarico meccanico
- Lunghezza cavetto 35 cm.
- Regolazione scarico parziale su cursore centrale
- Regolazione scarico totale su finestrella inferiore
- Troppo pieno accorciabile
- Estrazione valvola a baionetta



Codice	Descrizione	Comando	Azionamento	Posizione	Conf. multipla	Conf. Bancale
CDUALVALV	Valvola DUALVALV	Cavo	Doppio scarico	Superiore/Frontale	15 Pz.	180 Pz.

Galleggiante 2 in 1 orientabile per cassette in **plastica e ceramica**

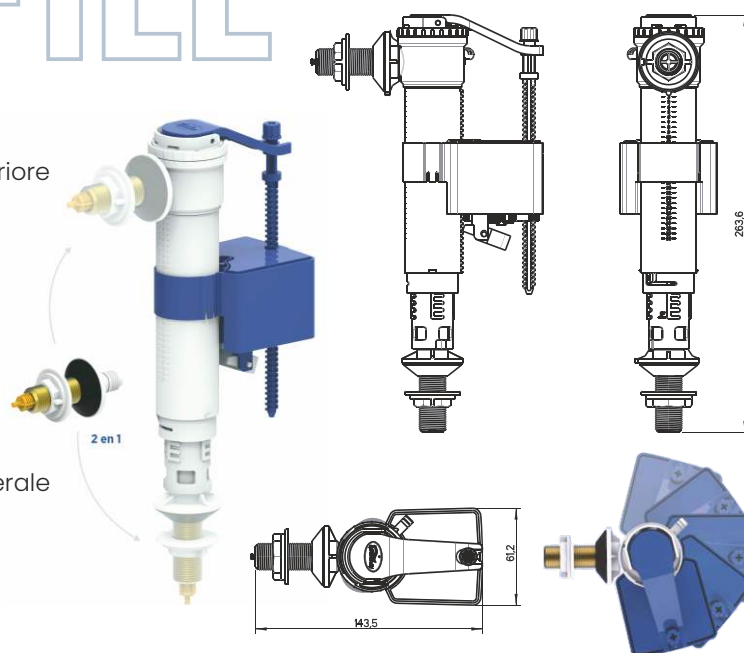
DUALFILL

Applicazione

- Per cassette con allaccio idrico laterale e inferiore
- Per allaccio idrico 3/8"
- Per acqua potabile

Caratteristiche

- Galleggiante orientabile di 180°
- Allacciamento alla rete idrica in posizione laterale o inferiore
- Sistema di chiusura a contropressione
- Filtro anti-impurità



Codice	Descrizione	Funzionamento	Allaccio	Codolo	Conf. Multipla	Conf. Bancale
CDUALFILL	Galleggiante DUALFILL	Contropressione	Laterale/Inferiore	3/8" Ottone	25 Pz.	600 Pz.

MAGNETIC MAGIK



Galleggiante insonorizzato applicabile a tutte le cassette WC

MAGNETIC MAGGIK

made in Italy



Materiali
anti calcare



ANTICALCARE

Prolunga
silenziatore



RIDOTTO IMPATTO
ACUSTICO

Compatto

Chiusura a magnete

brevetto esclusivo



Filtro anti impurità



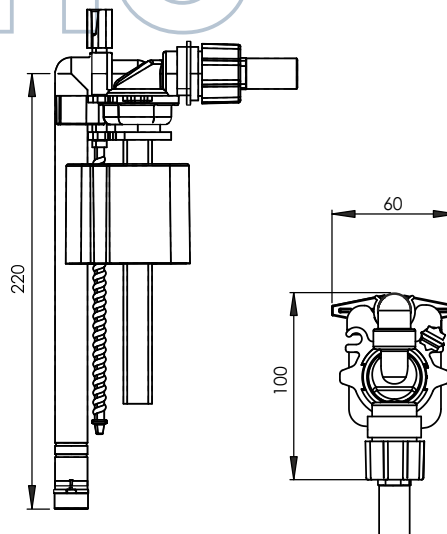
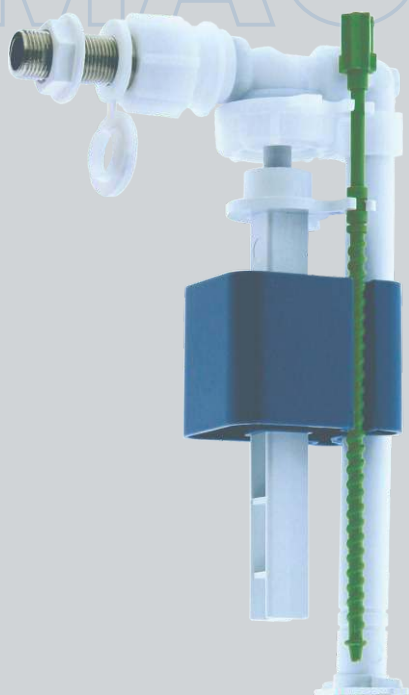
Universale al 100%



Galleggiante insonorizzato per cassette WC in ceramica, plastica e incasso

New Generation

MAGNETIC



Applicazione

- Per cassette in ceramica con allacciamento idrico laterale
- Per cassette in plastica con allacciamento idrico laterale
- Per cassette incasso «New Generation» di produttori terzi
- Per allacciamento idrico 3/8"
- Per acqua potabile

Dotazione

- Codolo 3/8" ottone
- Codolo 3/8" plastica
- Dado 3/8" plastica
- Adattatore per cassette ***GEBERIT**[®] e ***PUCCI**[®]

**Non sono marchi registrati Bampi*

Caratteristiche

- Sistema di chiusura a magnete
- Altezza di riempimento regolabile
- Distanziale anti collisione
- Filtro anti impurità

Compatibilità con cassette WC incasso

- BAMPI** Bsilent – Andromeda Plus-EVO – Crux
- ***GEBERIT**[®] Unica – Sigma 8 UP720 – Twinline Up170 (da acquistare Art. CGEBEFLEX)
- ***GROHE**[®] Cassetta di sciacquo AvI
- ***TECE**[®] Basic – Octa II
- ***OLIVER/OLI**[®] Diamante – Oli 74
- ***IDEAL STANDARD**[®] Prosys R014767-R0143867
- ***SCHWAB**[®] Up199
- ***VALSIR**[®] Medusa – Rios – Tropea
- ***KARIBA**[®] Pratika – Monolith
- ***ITS TODINI**[®] Idrobox – Idea
- ***PUCCI**[®] Sara ECO (da acquistare Art. CPUCCURVA)
- MULTIMARCA** Cassette esterne in plastica
Cassette esterne in ceramica

**Non sono marchi registrati Bampi*

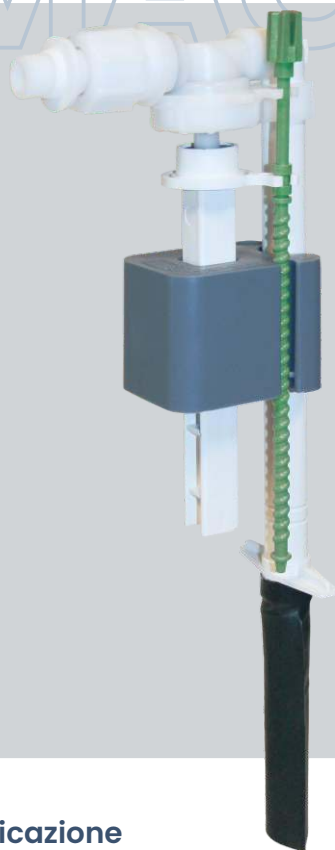
Accessori

- Flessibile F/F 3/8" (Art. CGEBEFLEX)
- Curva F/M 3/8" (Art. CPUCCURVA)
- Prolunga silenziatore (Art. CMAGNPRO)

Codice	Descrizione	Funzionamento	Allaccio	Codolo	Conf. multipla	Conf. bancale
CMAGNCER	Galleggiante MAGNETIC	Magnetico	Laterale	3/8" plastica/ottone	25 Pz.	600 Pz.

Galleggiante insonorizzato per tutte le cassette incasso

MAGIK



Applicazione

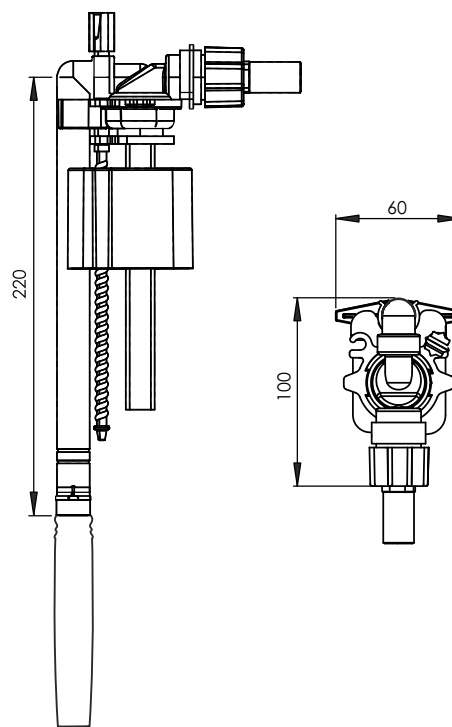
- Per cassette incasso di produttori terzi
- Per allacciamento idrico 3/8" e 1/2"
- Per acqua potabile

Dotazione

- Codolo 3/8" ottone
- Codolo 3/8" plastica
- Dado 3/8" plastica
- Mini sfera M-F 3/8"
- Nipplo M-M 3/8"
- Nipplo M-M 3/8" - 1/2"
- Gomito M-F 3/8"
- Flessibile F-F 3/8" L.300
- Adattatore per cassette ***GEBERIT**® e ***PUCCI**®
- Supporto galleggiante fissaggio a parete
- Prolunga silenziatore

Caratteristiche

- Sistema di chiusura a magnete
- Altezza di riempimento regolabile
- Distanziale anti collisione
- Filtro anti impurità



Compatibilità con cassette WC incasso

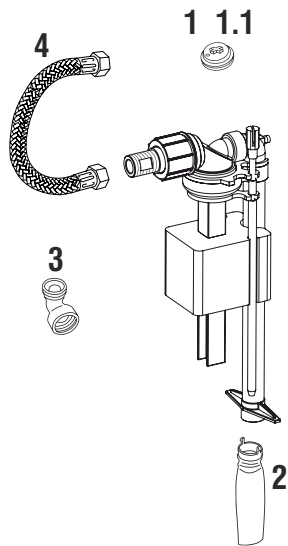
- BAMPI** Bsilent - Andromeda Plus - EVO - Crux
- ***GEBERIT**® Unica - Sigma 8 UP720 - Twinline Up170
- ***GROHE**® Cassetta di sciacquo Av1
- ***TECE**® Basic - Octa II
- ***OLIVER/OLI**® Diamante - Oli 74
- ***IDEAL STANDARD**® Prosys R014767-R0143867
- ***SCHWAB**® Up199
- ***VALSIR**® Medusa - Rios - Tropea
- ***KARIBA**® Pratika - Monolith
- ***ITS TODINI**® Idrobox - Idea
- ***PUCCI**® Sara ECO
- ***VIEGA**® Prevista - Monoslim
- ***CATIS**® Acquastop 10 lt - 11 lt - 14 lt
- ***COES**® Idra
- ***EUROGARDA**® Garda
- ***FAIS MILANI**® Dora - P80
- ***STIR BLITZ**® Europa - Kristal
- ***KARIBA**® Pratika - Monolith - Futura
- ***REDI NICOLL**® Ineo 80 - Aplysia - Idra
- ***NUPI REDI NICOLL**® Ecowave - Eva 2 - Acropora 2
- ***RAMO**® Blusky - Push
- ***SIM BRUNT**® Sim Brunt

*Non sono marchi registrati Bampi

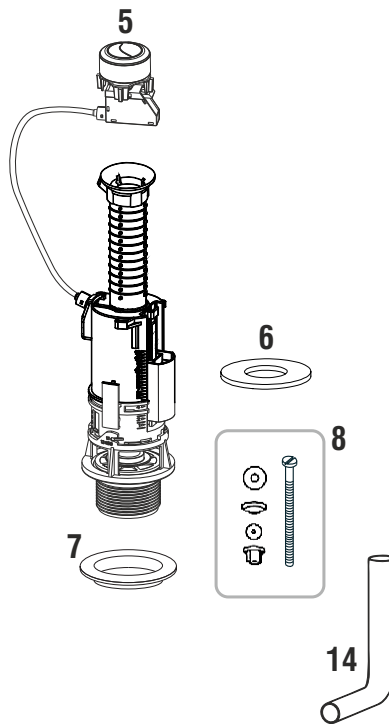
Codice	Descrizione	Funzionamento	Allaccio	Codolo	Conf. multipla	Conf. bancale
CMAGIK00	Galleggiante MAGIK	Magnetico	Laterale/Superiore	3/8" plastica/ottone	25 Pz.	600 Pz.

BAMPIMEC

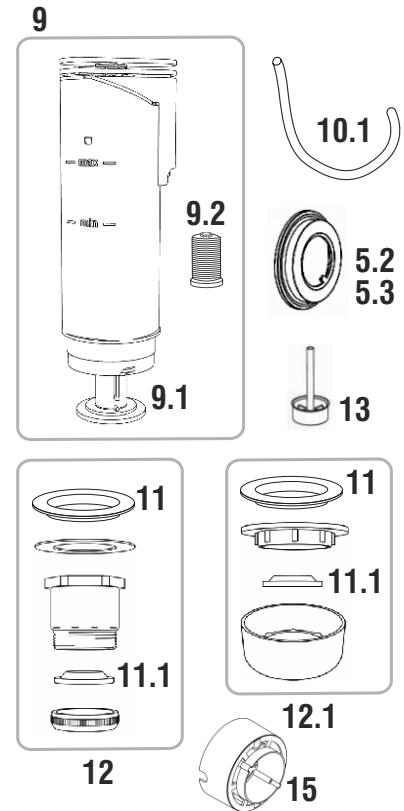
GALLEGGIANTI



VALVOLA MONOBLOCCO



VALVOLA ALTA POSIZIONE



N° Rif.	Codice	Descrizione	Conf. Scatola	Conf. Multipla
1	CMAGNMEM	Membrana galleggiante MAGNETIC	1	50
1.1	CRIMEDUFI	Membrana galleggiante DUALFILL	5	--
2	CMAGNPRO	Silenziatore galleggiante MAGNETIC	1	25
3	CPUCCURVA	Kit curva M-F 3/8"	1	30
4	CGEBEFLEX	Kit flessibile F-F 3/8" L. 300	1	25
5	CRIPUDUVA	Pulsante cromato DUALVALV	1	10
5.2	CPUGHIEBI	Ghiera pulsante PUSH DUAL bianco	1	--
5.3	CPUGHIECR	Ghiera pulsante PUSH DUAL cromato	1	--
6	CRIGUDUVA	Guarnizione valvola DUALVALV 65x14x3	1	--
7	CRIKGUVM	Guarnizione conica in gomma spugna	1	--
8	CRIKFIVM	Viti di fissaggio cassetta ceramica	1	--
9	CPULSARIC	Valvola PULSAR	1	10
9.1	CRIPULGUA	Guarnizione valvola PULSAR 52x28x1,5	1	100
9.2	CRIPULATT	Attuatore valvola PULSAR	1	50
10.1	CRIPULAIR	Condotto aria PULSAR	1	50
11	CRIPULGCA	Guarnizione conica in gomma	1	25
11.1	CRIPULGTU	Guarnizione tubo 30-32	1	50
12	CRIPULKBO	Kit di bloccaggio in ottone	1	10
12.1	CRIPULKBP	Kit di bloccaggio in ABS cromato	1	10
13	CPULSARID	Riduttore di flusso valvola PULSAR	1	--
14	CRIGIO08	Tubo diametro 50/40	1	10
15	CPUTOSCCR	Scatola esterna cromata	1	--

Guarda come la valvola PULSAR
sostituisce la valvola in ottone
compreso il pulsante di comando
trasformandolo a doppio scarico



gamma meccanismi
BAMPI MEC
made in Italy 



bampimec@bampi.it



bampimec@bampi.it

gamma meccanismi

BAMPI MEC
made in Italy 



BAMPI S.p.A.
Via Borsellino 4 - 25017
Lonato del Garda (BS) Italy
bampimec@bampi.it
www.bampi.it